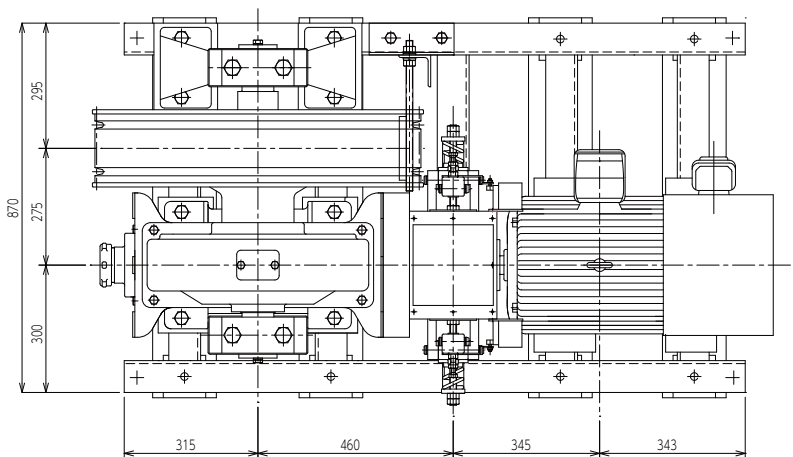
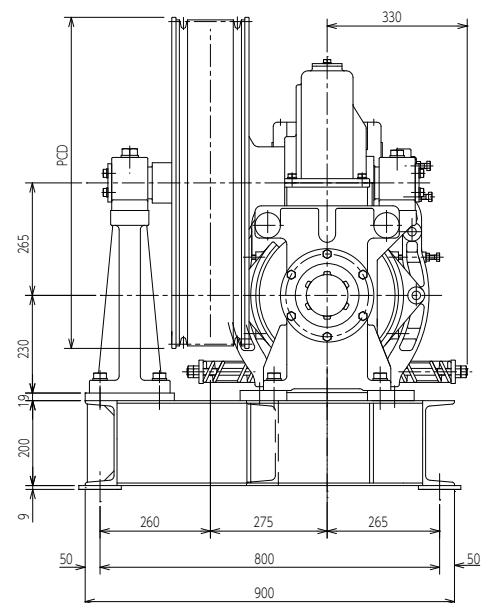
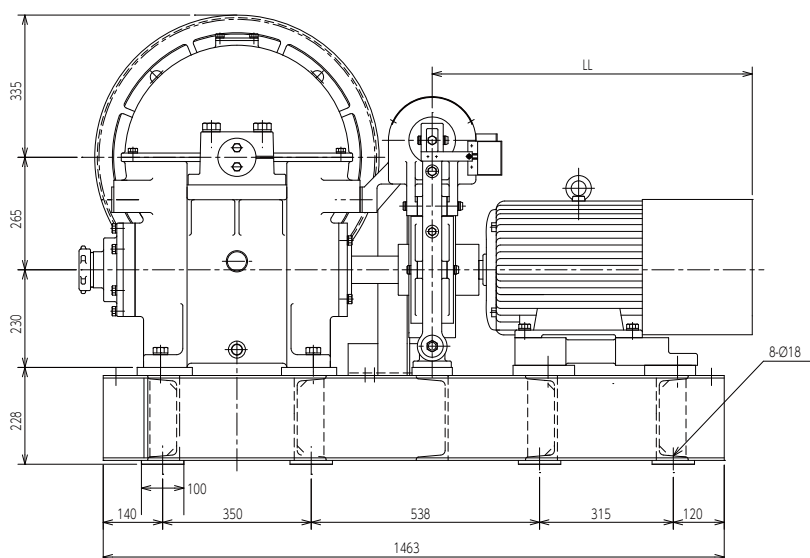


KTM-85

型式 MODEL	KTM - 85				
モーター容量(kW) MOTOR(kW)	11 ~ 30				
巻上機速度(m/min) MACHINE SPEED(m/min)	45	60	90	105	120
減速比 GEAR RATIO	1/65	1/51	2/73	2/63	2/51
シープ直径(PCD)(mm) SHEAVE DIA(PCD)(mm)	650		710		650
モーター回転数(rpm) MOTOR SPEED(rpm)	1432	1500	1472	1482	1500
ロープ径(mm)×本数 ROPE(mm)	φ12×5~7 / φ14×4~6 / φ16×4~6				
巻上機重量(kg) MACHINE WEIGHT(kg)	840				
最大軸荷重(kN) STATIC LOAD(kN)	90				
最大積載量(kg) DUTY LOAD(kg)	1900	1700	1800	1900	
ローピング2:1の場合		ROPING 2 : 1			
カゴ速度(m/min) CAR SPEED(m/min)	30	45	60		
最大積載量(kg) DUTY LOAD(kg)	3500	3000			



	15kW	18.5kW	22kW	30kW
LL	767	786.5	786.5	824.5



※ 日本新法対応の仕様です。
 ※ These specifications conform to the new Japanese laws.